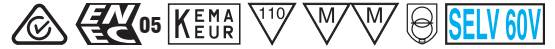


Direct current dimmable (TRAILING EDGE-LEADING EDGE) electronic drivers
Alimentatori elettronici dimmerabili (IGBT-TRIAC) in corrente continua

Made in Italy



Rated Voltage
Tensione Nominale
220 ÷ 240 V

Frequency
Frequenza
50-60 Hz

AC Operation range
Tensione di utilizzo AC
198 ÷ 264 V

Power - Potenza
8 ÷ 20 W

iTHD
≤ 10% ⁽¹⁾

Output current ripple
≤ 20% ⁽¹⁾

Standards compliance
EN 50172 (VDE 0108)
EN 55015
EN 61000-3-2
EN 61000-3-3
EN 61347-1
EN 61347-2-13
EN 61547
EN 62384
VDE 0710-T14

Max. pcs for CB B16A
(see page info17)
50 pcs

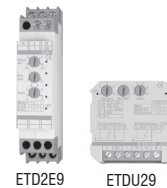
In rush current
2A 50µsec

Article Articolo	Code Codice	P out W	V out DC	I out DC	U out V	ta °C	tc °C	λ max. Power Factor	η max. Efficiency ⁽¹⁾
Constant current output - Uscita in corrente costante									
MINI MD 250 LP	127444	12,5	25...50	250 mA cost.	59	-25...+50	70	0,95	> 89
MINI MD 350 LP	127445	18	25...51	350 mA cost.	59	-25...+50	70	0,95	> 89
MINI MD 500 LP	127446	20	16...40	500 mA cost.	50	-25...+45	75	0,95	> 89
MINI MD 700 LP	127447	20	16...28	700 mA cost.	50	-25...+45	75	0,95	> 88

⁽¹⁾ Referred to $V_m = 230$ V, 100% load - Riferito a $V_m = 230$ V, carico 100%

Accessories not supplied - Accessori non a corredo

Article - Articolo	Code - Codice
ETDU29 (12.2)	180426
ETD2E9 (12.2)	180427



Features

- Double input terminal blocks to loop other driver.
- IP20 independent driver, for indoor use.
- Class II protection against electric shock for direct or indirect contact.
- Active Power Factor Corrector.
- Current regulation ±8 % including temperature variations.
- Supplied with terminal cover and cable retainer.
- Input and output terminal blocks on the same side (wire cross-section up to 1,5 mm² / AWG15).
- Clamping screws on primary and secondary circuits for cables with diameter: PRI 5-8 mm / SEC 3-5 mm.
- Driver can be secured with slot for screws.
- Protections:
 - against overheating and short circuits;
 - against mains voltage spikes;
 - against overloads.
- Thermal protection = C.5.a.

Caratteristiche

- Doppia morsettiere lato rete per rimando ad altro alimentatore.
- Alimentatore indipendente IP20, per uso interno.
- Protetto in classe II contro le scosse elettriche per contatti diretti e indiretti.
- PFC attivo.
- Corrente regolata ±8 % incluse variazioni di temperatura.
- Fornito di coprimorsetto e serracavo.
- Morsetti di entrata e uscita sullo stesso lato (sezione cavo fino a 1,5 mm² / AWG15).
- Serracavo su primario e secondario per cavi di diametro: PRI 5-8 mm / SEC 3-5 mm.
- Fissaggio dell'alimentatore tramite asole per viti.
- Protezioni:
 - termica e cortocircuito;
 - contro le extra-tensioni di rete;
 - contro i sovraccarichi.
- Protezione termica = C.5.a.



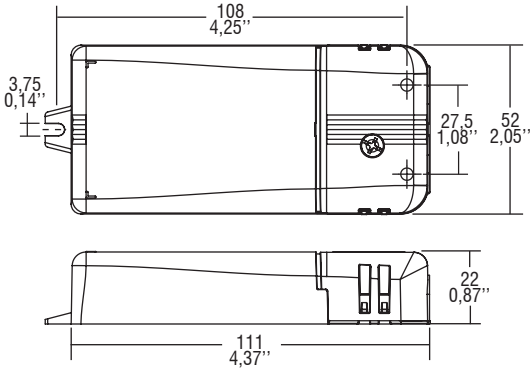
3.1.3

Dimmable multipower drivers - Compact case - PHASE CUT
Alimentatori multipotenza regolabili - Formato compatto - TAGLIO DI FASE

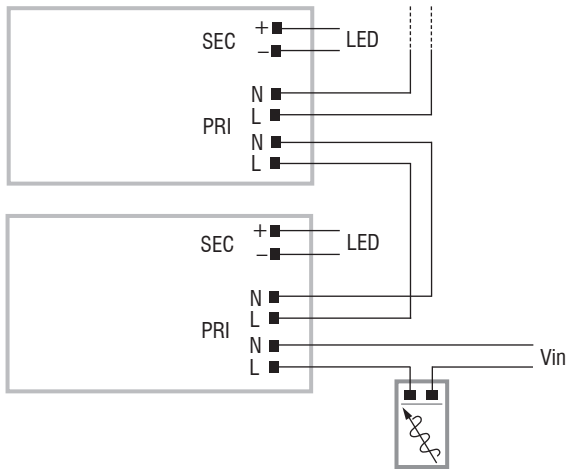
Direct current dimmable (TRAILING EDGE-LEADING EDGE) electronic drivers
Alimentatori elettronici dimmerabili (IGBT-TRIAC) in corrente continua

Made in Italy

IP 20 **SCREW FIXING** **Ø55 2.17"** Weight - Peso gr. 108 / 3,8 oz.
 Pcs - Pezzi 50



Wiring diagram - Schema di collegamento (Max. LED distance on page info8 - Massima distanza LED a pagina info8)



3.1.3

Dimmable multipower drivers - Compact case - PHASE CUT
 Alimentatori multipotenza regolabili - Formato compatto - TAGLIO DI FASE